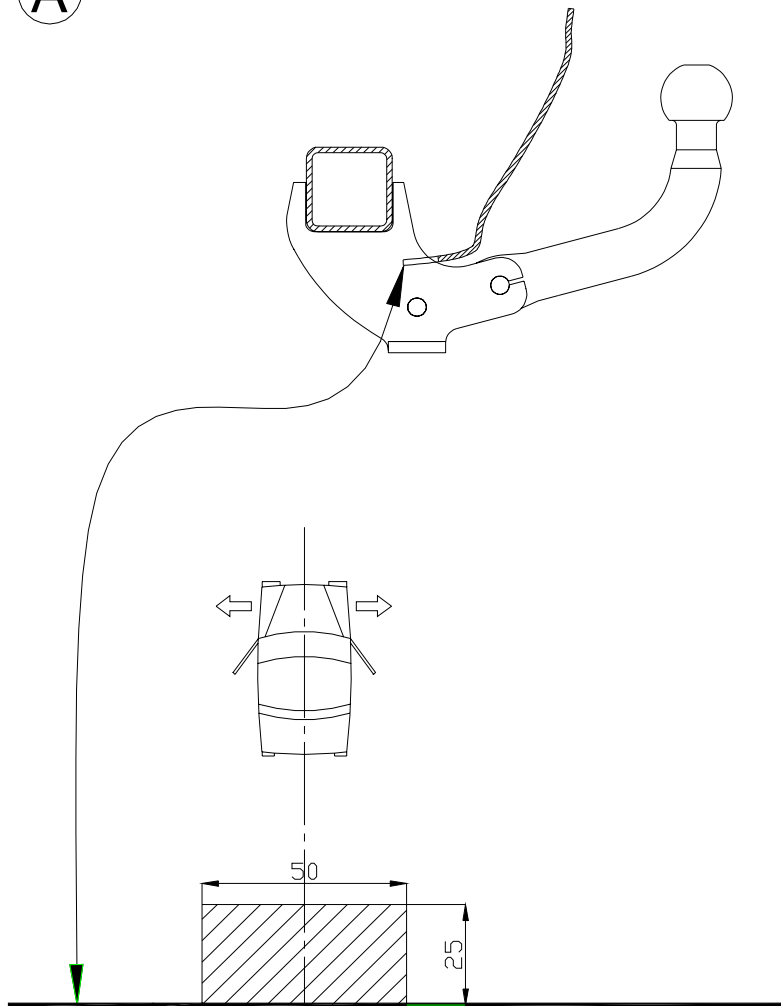


A



**Kiristysmomentti / Åtdragningsmoment:**

M6 - 8.8 .....	10 Nm	M10 x 1,25 - 8.8 .....	40 Nm
M8 - 8.8 .....	30 Nm	M12 x 1,25 - 8.8 .....	70 Nm
M10 - 8.8 .....	47 Nm	M12 x 1,5 - 8.8 .....	80 Nm
M12 - 8.8 .....	90 Nm	M14 x 1,5 - 8.8 .....	135 Nm
M14 - 8.8 .....	130 Nm		
M16 - 8.8 .....	195 Nm		

KF195 -57021 / 24.05.2004

**kovil**®

**Kovil Oy**

Taitajantie 2  
FIN-57210 Savonlinna  
Finland  
Tel. +358-(0)15-578 40  
Fax +358-(0)15-578 421

**ASENNUSOHJE / MONTERINGSANVISNING**

**Ajoneuvon tiedot / Fordons information:**

Valmistaja / Tillverkare: **VOLVO**  
Malli / Modell: **S40 / V40 Classic**  
**2001-2004**

Tyyppi / Typ:

**Vetokoukun tiedot / Dragets information:**

Tuoteno (Ver.) / Produkt-nr. (Ver.): **57021 (-)**  
EY -tyyppi / EG -typ: **KF195**  
EY -hyväksyntäno / EG -godkänd nr: **e11\*94/20\*2906\*00**  
Aisapaino / Kultryck S: **max 75 kg** (Katso ajoneuvon tiedot / Se fordon information)  
D-arvo / D-värde D: **max 8.05 kN**  
Vetokoukun paino / Dragets vikt: **17,5 kg**

**D - arvo vastaa esim. C = 1500 kg ja T = 1810 kg.** **D - värde motsvarar t.ex. C = 1500 kg och T = 1810 kg.**  
Ota myös huomioon ajoneuvokohtaiset rajoitukset (katso Följ även fordonspecifika begränsningar (se registerutdrag reksiteriote ja muut ajoneuvon tiedot). och fordon information).

**Vetokoukun D-arvoa ei saa ylittää.**

**Dragets D-värde får ej överskridas.**

**D=** D -arvo / D -värde [kN]  
**T=** Ajoneuvon kok. paino / Tot. vikt av fordon [kg]  
**C=** Perävaunun kokonaispaino - aisapaino S /  
Släpvagns totalvikt - kultryck S [kg]

**D =**  $T \times C \times 9,81 / ((T + C) \times 1000)$   
**T =**  $C \times D \times 1000 / ((C \times 9,81) - (1000 \times D))$   
**C =**  $T \times D \times 1000 / ((T \times 9,81) - (1000 \times D))$

**Yleisohjeet:**

**LUE ASENNUSOHJE ENNEN ASENNUSTA !**

- Poista alustamassa kiinnityskohdista ja suojaa ohuella ruostesuoja-aineella.
- Puhdista hitsattujen muttereiden kiertet ennen asennusta.
- Säilytä tämä asennusohje ja mahdollisesti liitteenä olevat käyttö- ja huolto-ohjeet ajoneuvon papereiden mukana.
- Vetokuula on pidettävä puhtaana ja rasvattuna.

**Huomio!:**

- Vetokoukun ja kiinnitysosien rakennetta ei saa muuttaa. Vaurioitunut vetokoukku ja kiinnityosat on uusittava.
- Vetokoukulan halkaisija ei saa alittaa 49mm mistään kohdasta.
- Valmistajan tuotevastuu ei koske asennusvirheestä tai virheellisestä käytöstä aiheutuvia vahinkoja.

**Allmänna anvisningar:**

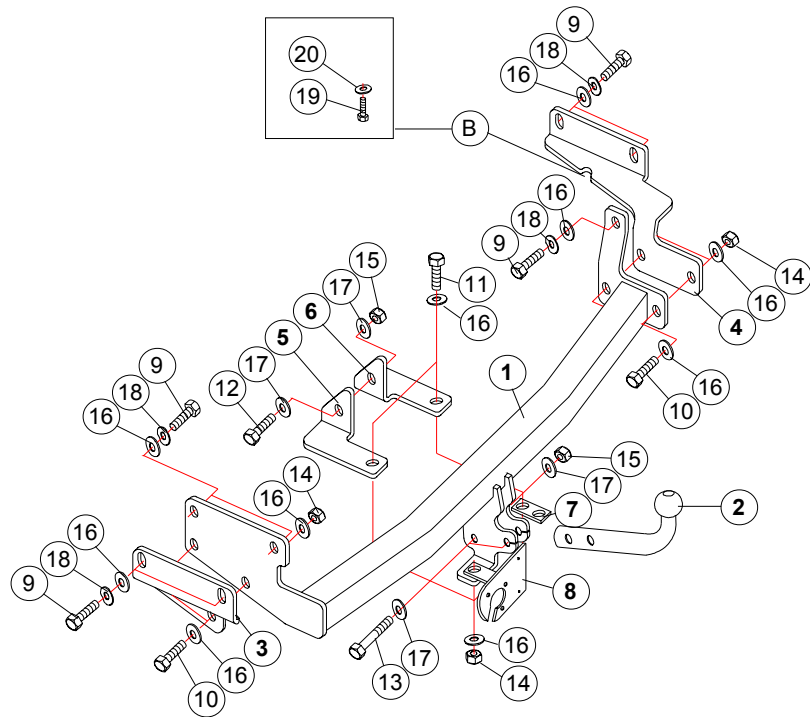
**LÄS MONTERINGSANVISNINGEN FÖRE MONTERING !**

- Skrapa bort underredsmassan vid kontaktytorna och skydda med tunt rostskyddsmedel.
- Rensa gängor i insvetsade muttrar före montering.
- Bevara dragets monteringsanvisning samt eventuella bruks- och underhållsanvisningar med fordonets övriga dokument. (Monteringsanvisningen skall uppvisas vid besiktningen i Sverige.)
- Dragkulans skall hållas ren och smörjd.

**Observera!:**

- Konstruktions ändring av draganordning eller monteringsdetaljer är förbjudet. Skadad draganordning eller monteringsdetaljer måste bytas mot nya.
- Dragkulans diameter får ej underskrida 49mm på minsta stället.
- Tillverkarens produktansvar gäller ej skador orsakade av felaktig montering och/eller felaktig användning.

KF195 -57021 / 24.05.2004



#### Asennussarja/Monteringsatts:

kpl/stOsa/Del

- 1 .....1 Koukun runko / Dragets ramdel
- 2 .....1 Kuulaosa / Kuldel
- 3 .....1 Vasen sivuosa / Vänster sidodel
- 4 .....1 Oikea sivuosa / Höger sidodel
- 5 .....1 Vasen kulmaosa / Vänster vinkeljärn
- 6 .....1 Oikea kulmaosa / Höger vinkeljärn
- 7 .....1 Irto-osa / Motjärn
- 8 .....1 Taustalevy / Dosbricka

- 9 .....7 Kuusioruuvi/Bult ..... M 10 x 1,25 x 30
- 10 .....4 Kuusioruuvi/Bult ..... M 10 x 35
- 11 .....2 Kuusioruuvi/Bult ..... M 10 x 40
- 12 .....1 Kuusioruuvi/Bult ..... M 12 x 45
- 13 .....2 Kuusioruuvi/Bult ..... M 12 x 70
- 14 .....6 Lukitusmutteri/Låsmutter ..... M 10
- 15 .....3 Lukitusmutteri/Låsmutter ..... M 12
- 16 .... 19 Aluslevy/Planbricka ..... 10 x 22
- 17 .....6 Aluslevy/Planbricka ..... 13 x 24
- 18 .....7 Jousialuslevy/Vågbricka ..... M 10
- 19 .....1 Kuusioruuvi/Bult ..... M 6 x 20
- 20 .....1 Korialuslevy/Planbricka ..... 7 x 22

KF195 -57021 / 24.05.2004

#### HUOM!: Pura osat paketista ja tarkasta, että sarjasta ei puutu mitään.

1. Irrota: - tavaratilan pohja- ja takaverhoilu  
- takimmainen äänenvaimennin kannattimistaan (3kpl)  
- lämmönsuojapelti (ruuveja 4kpl).
2. Lovea puskuria kuvan **A** mukaan.
3. Esiasenna sähkösarjan johdot.
4. Asenna osat (3) ja (4) löysästi runkopalkkien ulkosivuilla oleviin valmiisiin kierrereikiin ruuveilla (9), aluslevyillä (16) ja (18) kuvan mukaan.
5. Asenna koukun runko (1) löysästi osiin (3) ja (4) ruuveilla (10), aluslevyillä (16) ja muttereilla (14) sekä runkopalkkien sisäisivuilla oleviin valmiisiin kierrereikiin ruuveilla (9) aluslevyillä (16) ja (18).
6. Asenna osat (5) ja (6) löysästi ruuvilla (12), aluslevyillä (17) ja mutterilla (15) auton keskellä olevaan hinaussilmukkaan sekä ruuveilla (11), aluslevyillä (16) ja muttereilla (14) koukun runkoon (1) yhdessä osien (7) ja (8) kanssa. Katso kuva.
7. Asenna kuula (2) paikalleen ruuveilla (13), aluslevyillä (17) ja muttereilla (15) kuvan mukaan.
8. Aseta koukku oikeaan asentoon ja kiristä kaikki ruuvit huolellisesti oikeaan kiristysmomenttiin, katso taulukko.
9. Asenna sähkösarja.
10. Asenna lämmönsuojapelti, asenna kohdassa **B** aluslevy (20) ja ruuvi (19).
11. Asenna äänenvaimennin ja tavaratilan verhoilu paikalleen.

#### OBS!: Packa upp samtliga detaljer och kontrollera att alla delar finns med i satsen.

1. Demontera: - mattan och bakre beklädnaden i bagage utrymmet  
- bakersta ljuddamparen från sina upphängningar (3 ST)  
- ljuddamparens värmeskyddsplåt (4 ST skruv).
2. Skär ett urtag i stötfångaren enligt fig. **A**.
3. Föremontera elsatsens ledningar.
4. Skruva löst delar (3) och (4) i befintliga gängor i sidobalkarnas yttre sidor med bultar (9), brickor (16) och (18) enligt bild.
5. Skruva löst dragets ramdel (1) i delar (3) och (4) med bultar (10), brickor (16) och muttrar (14) samt därefter i befintliga gängor i sidobalkarnas inre sidor med bultar (9), brickor (16) och (18) enligt bild.
6. Skruva löst delar (5) och (6) i bogseröglan med bult (12), brickor (17) och mutter (15) samt med delar (7) och (8) i dragets ramdel (1) med bultar (11), brickor (16) och muttrar (14), se bild.
7. Montera kuldel (2) med bultar (13), brickor (17) och muttrar (15) enligt bild.
8. Rikta in och momentdrag samtliga bultar omsorgsfullt (se tabell).
9. Montera elsats.
10. Återmontera värmeskyddsplåt. OBS! Punkt (B): Montera bult (19) och bricka (20).
11. Återmontera ljuddamparen, mattan och bakre beklädnaden.

KF195 -57021 / 24.05.2004